

1

2

3

4

版本号	修订日期	修订记录
-----	------	------

V1.0

2024-01-17

初始版本。

A

A

B

B

C

C

D

D

SEEK FREE

版权所有，保留一切权利。
 本公司致力于产品的不断改善和功能升级，内容如有改动，恕不另行通知。

在此文件中，仅以版本号前两位(发行版)，划分版本之间的区别。

Title: TC264_mini车主板

Subtitle: Revision

Size: A4

Date: 2024/3/5

Time: 17:02:08

Author: 贝果

Revision: V1.0.0.0

Sheet: 1 of: 5

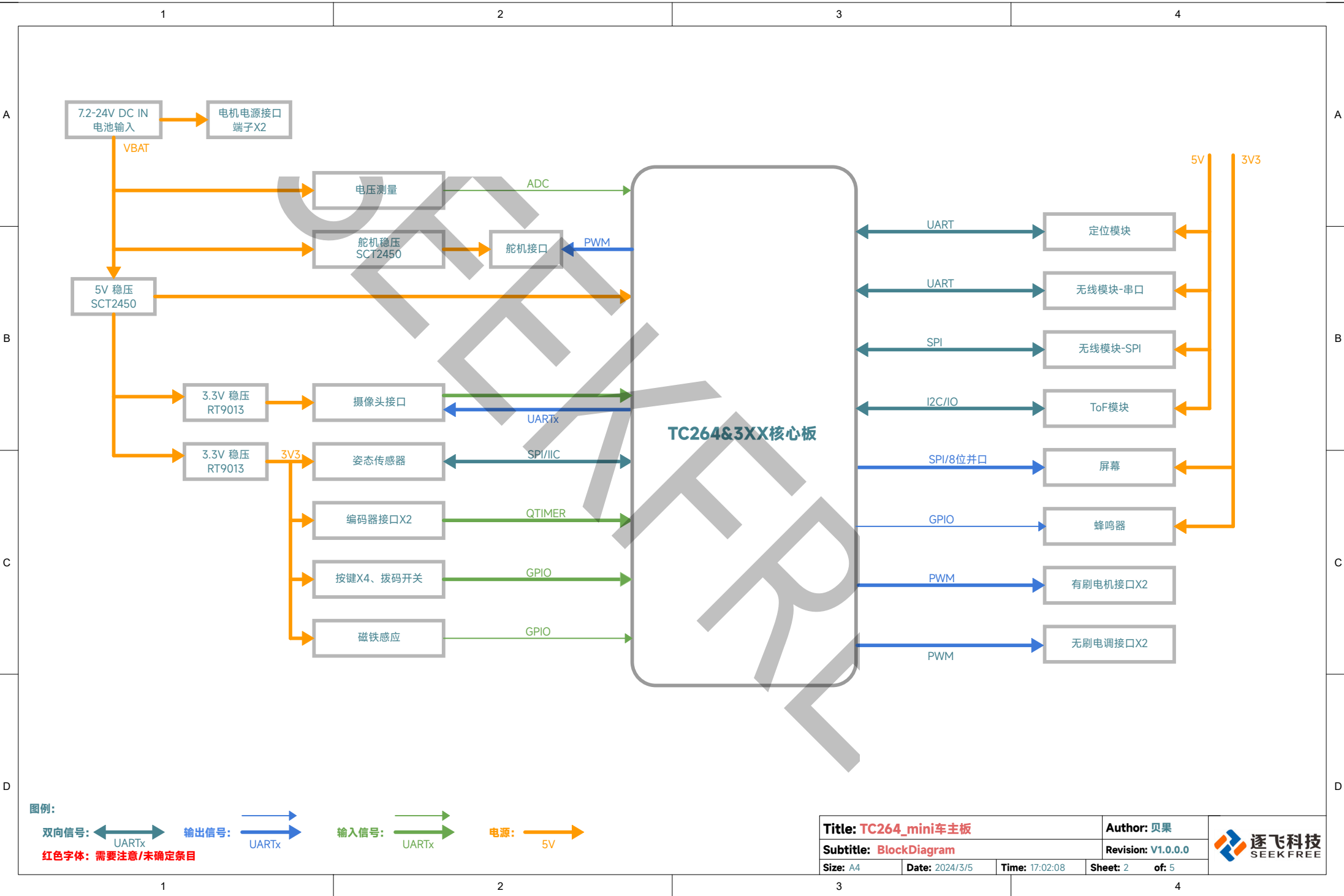


1

2

3

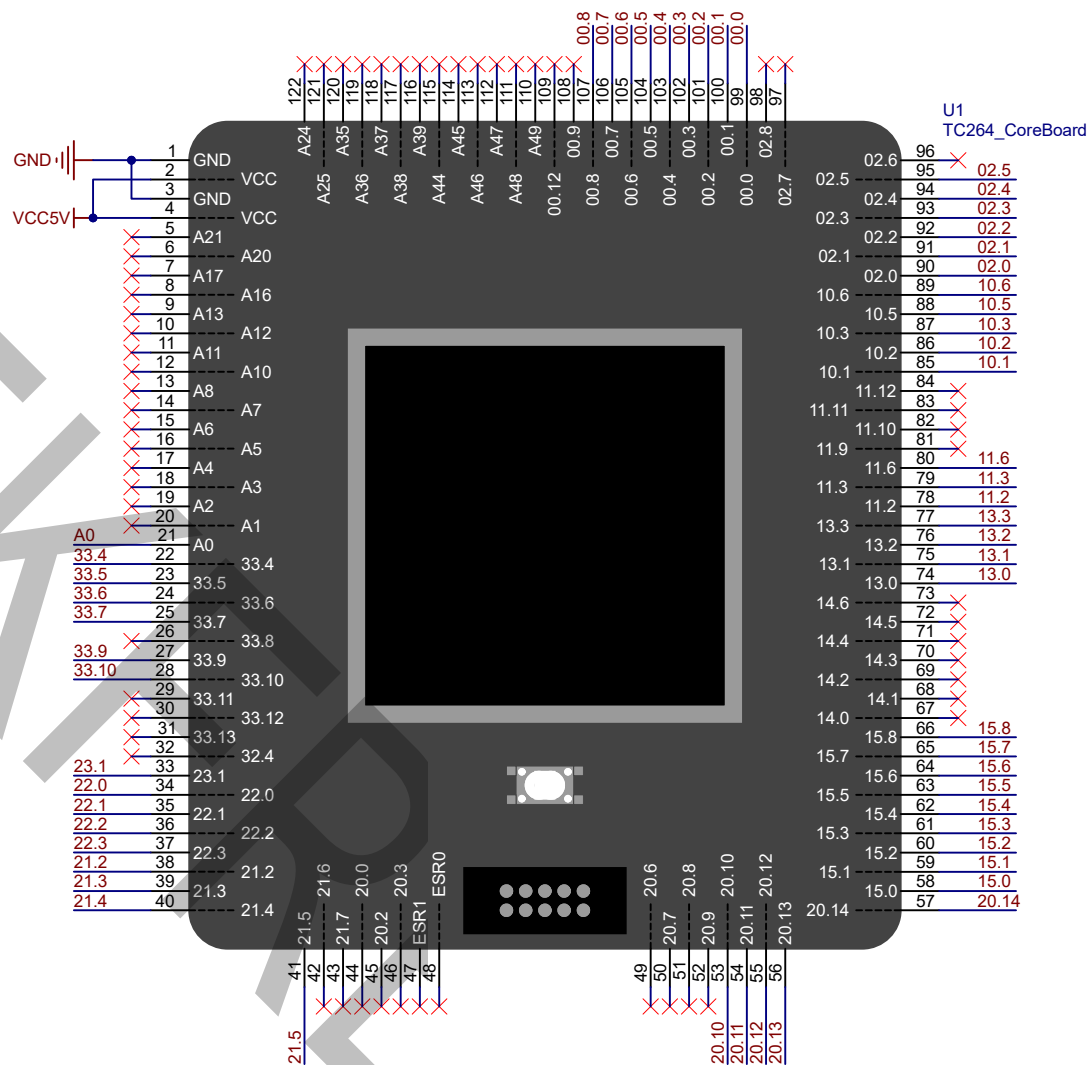
4



外设	功能	对应引脚
摄像头	PCLK	02.1
	VSY	02.0
	Tx	02.2
	Rx	02.3
	D0-D7	00.0-00.7
编码器	A	33.7
	B	33.6
	A	10.3
	B	10.1
屏幕接口	SCK	15.3
	MOSI	15.5
	RST	15.1
	DC	15.0
	CS	15.2
拨码开关	IO	11.3
	IO	11.2
ToF接口	SCL	33.4
	SDA	33.5
	SCK	22.3
无线模块SPI	MOSI	22.0
	MISO	22.1
	CS	22.2
	RST	23.1
INT	15.8	

外设	功能	对应引脚
姿态传感器	SCK	20.11
	MOSI	20.14
	MISO	20.12
	CS	20.13
无线模块串口	Tx	10.5
	Rx	10.6
	RTS	10.2
	RST	11.6
有刷电机	PWM	21.2
	PWM	21.3
	PWM	21.4
无刷电机	PWM	21.5
	PWM	02.4
	PWM	02.5
按键	IO	13.3
	IO	13.2
	IO	13.1
	IO	13.0
蜂鸣器	IO	33.10
电池电压	ADC	A0
定位模块	Tx	15.6
	Rx	15.7
磁铁感应	IO	00.8
舵机	PWM	33.9

引脚表



Title: TC264_mini车主板

Author: 贝果

Subtitle: MCU

Revision: V1.0.0.0

Size: A4

Date: 2024/3/5

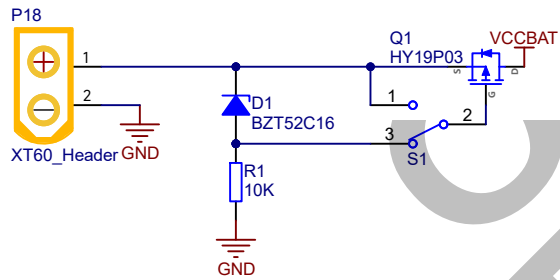
Time: 17:02:08

Sheet: 3

of: 5

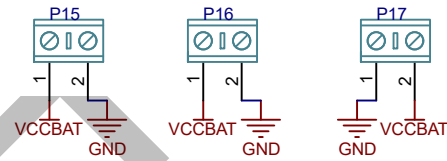


电源接口/开关

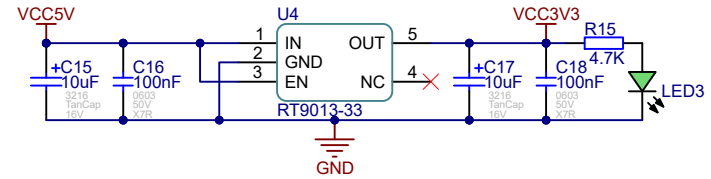


此电路为解决开关打火损耗而设计，可以用普通开关代替

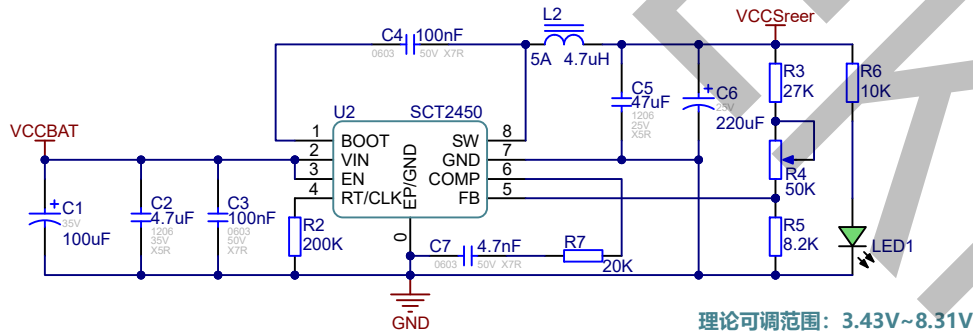
电机电源接口



3V3电源

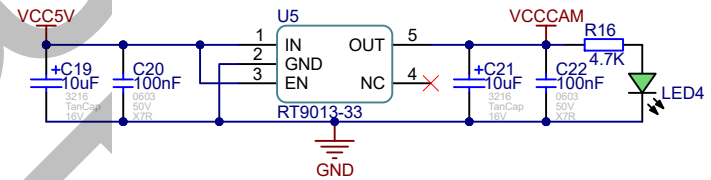


舵机电源

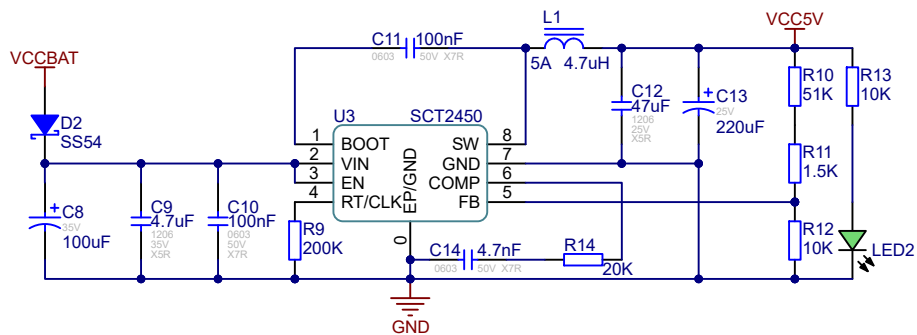


理论可调范围：3.43V~8.31V

摄像头电源



5V电源



Title: TC264_mini车主板

Author: 贝果

Subtitle: POW

Revision: V1.0.0.0

Size: A4

Date: 2024/3/5

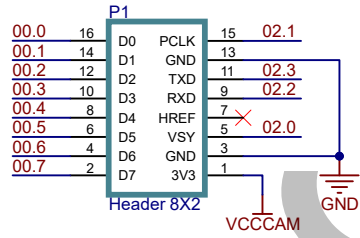
Time: 17:02:08

Sheet: 4

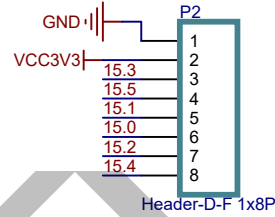
of: 5



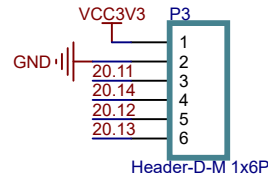
摄像头接口



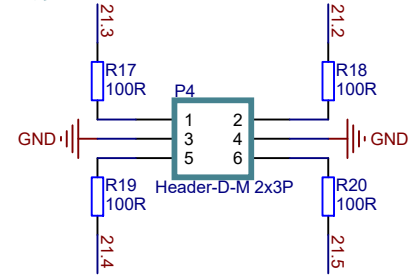
屏幕接口



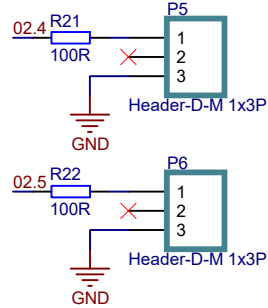
姿态传感器接口



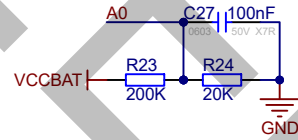
有刷电机接口



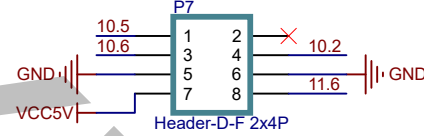
无刷电调



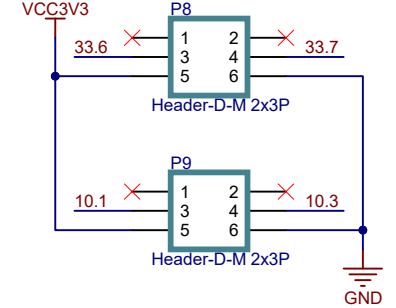
电压测量



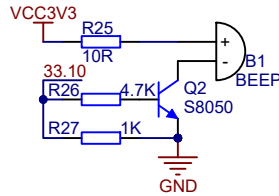
无线模块-串口



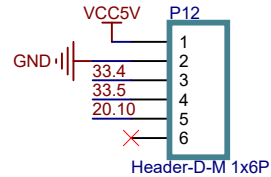
编码器接口



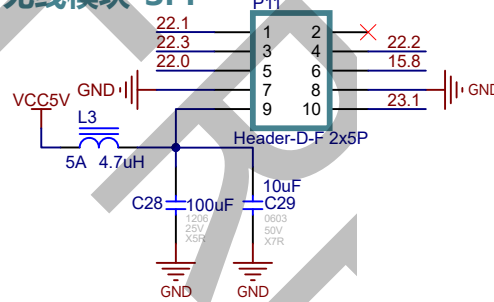
蜂鸣器



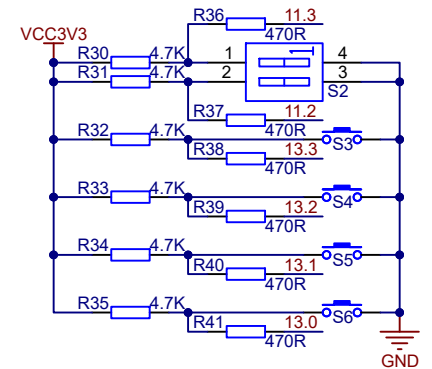
ToF接口



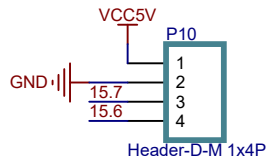
无线模块-SPI



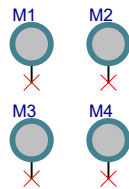
按键&拨码开关



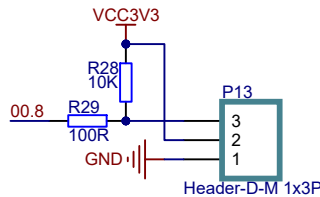
定位模块接口



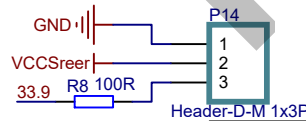
定位孔



磁铁感应模块



舵机接口



Title: TC264_mini车主板

Author: 贝果

Subtitle: Device

Revision: V1.0.0.0

Size: A4

Date: 2024/3/5

Time: 17:02:08

Sheet: 5

of: 5

