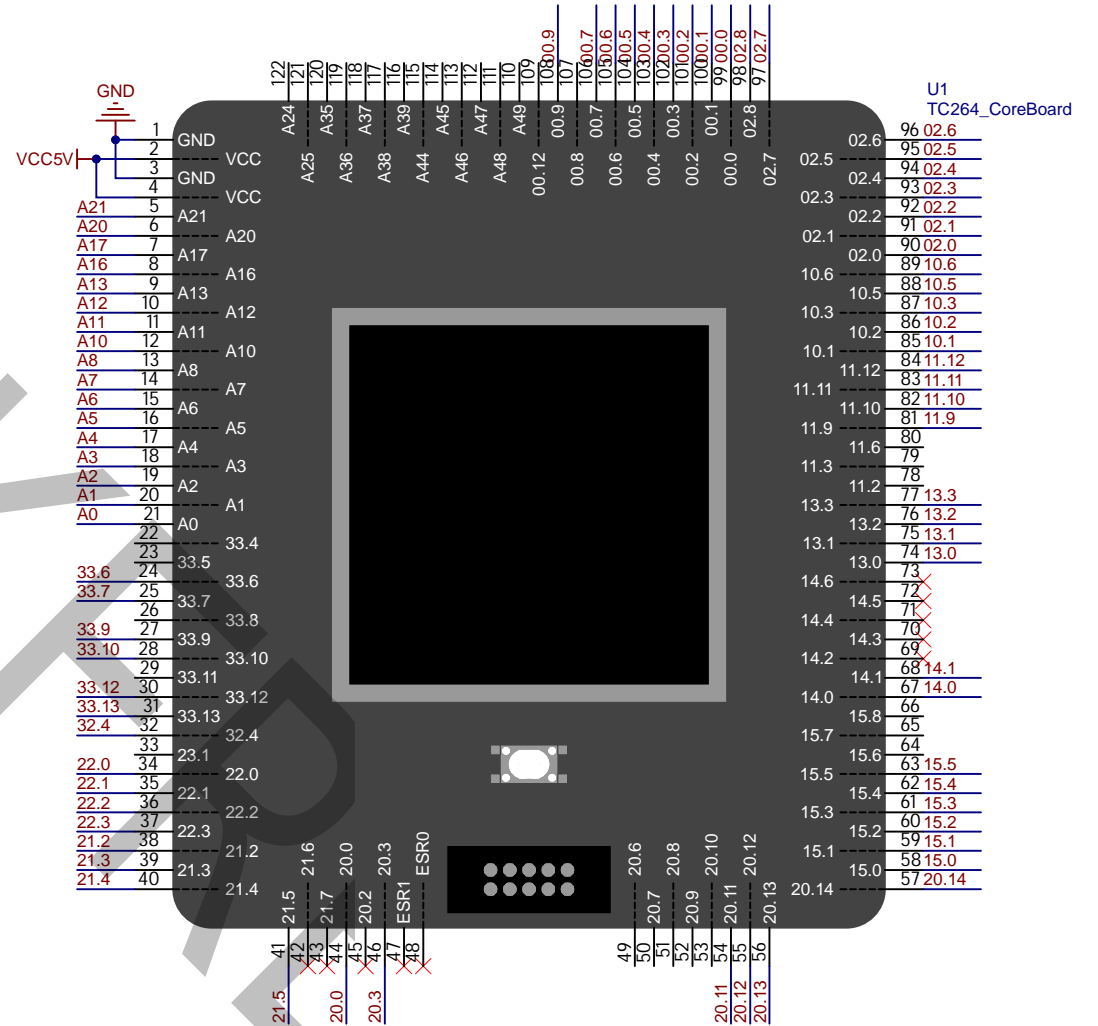


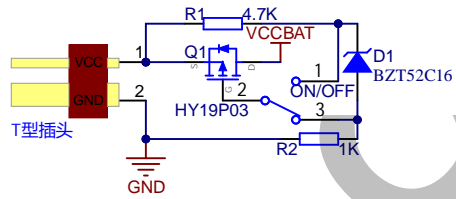
外设	功能	对应引脚
摄像头	PCLK	02.1
	VSY	02.0
	Tx	02.2
	Rx	02.3
	D0-D7	00.0-00.7
编码器	A	33.7
	B	33.6
	A	10.3
	B	10.1
	A	02.8
运放	ADC	A0
	ADC	A1
	ADC	A2
	ADC	A3
	ADC	A4
	ADC	A5
	ADC	A6
外接 ADC	ADC	A7
	ADC	A10
	ADC	A11
	ADC	A12
	ADC	A13
	ADC	A16
OLED TFT	ADC	A17
	ADC	A20
	ADC	A21
	SCK	15.3
	MOSI	15.5
	RST	15.1
	DC	15.0
CS	15.2	
BLK	15.4	
D0-D3	11.9-12	
D4-D7	13.0-3	

外设	功能	对应引脚	
ICM 20602	SCK	20.11	
	MOSI	20.14	
	MISO	20.12	
	CS	20.13	
无线串口模块	Tx	10.5	
	Rx	10.6	
	RTS	10.2	
电机	PWM	21.2	
	PWM	21.3	
	PWM	21.4	
	PWM	21.5	
	PWM	02.4	
	PWM	02.5	
舵机	PWM	02.6	
	PWM	02.7	
	PWM	33.9	
	PWM	33.10	
拨码开关	IO	33.12	
	IO	33.13	
按键	IO	22.0	
	IO	22.1	
	IO	22.2	
	IO	22.3	
蜂鸣器	IO	33.10	
无刷电机	A	33.7	引脚复用
	B	33.6	引脚复用
	DIR	02.4	引脚复用
	PWM	02.5	引脚复用
无刷电机	A	10.3	引脚复用
	B	10.1	引脚复用
	DIR	02.6	引脚复用
无刷电机	PWM	02.7	引脚复用
	PWM	02.7	引脚复用
电池电压	ADC	A8	
串口	Tx	14.0	
	Rx	14.1	
停车检测	IO	32.4	

引脚表

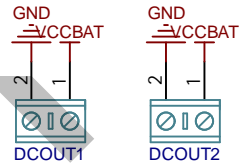


电源接口/开关

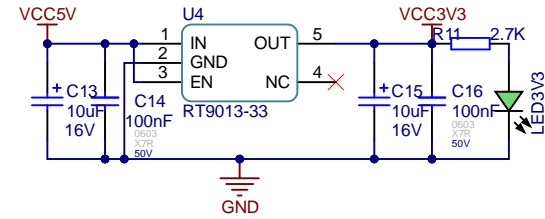


此部分电路为解决开关打火损耗而设计，可用普通开关代替

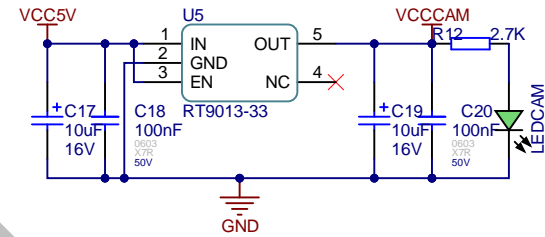
电机电源接口



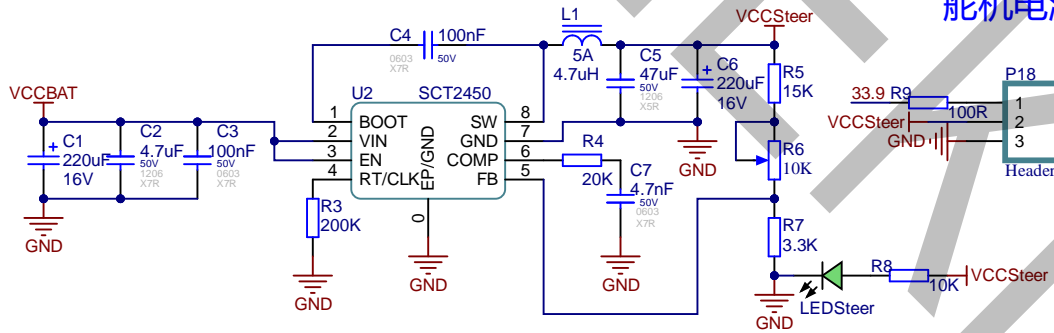
3V3电源



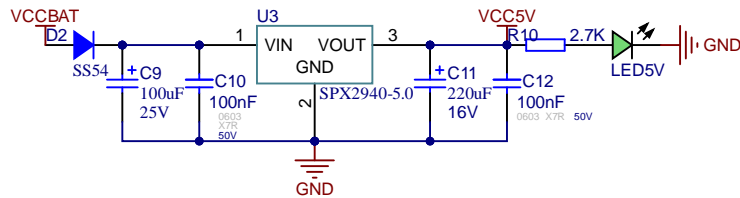
摄像头电源



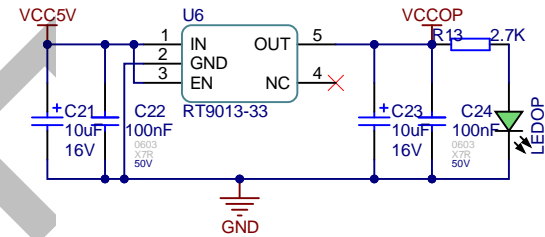
舵机电源



5V电源



运放电源



Title: TC264&3xx_MotherBoard_Power

Size: A4 Author: 路飞

Revision: 2.5

成都逐飞科技

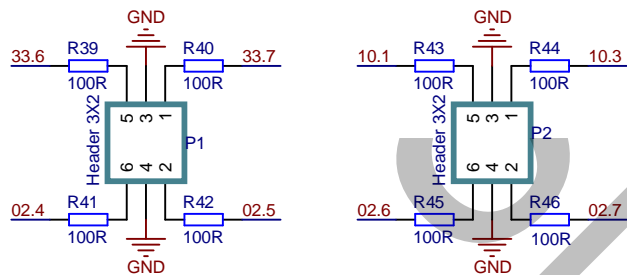


Date: 2022/3/8

Time: 15:28:14

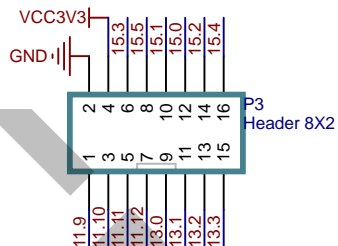
Sheet: 2 of 3

无刷电机接口

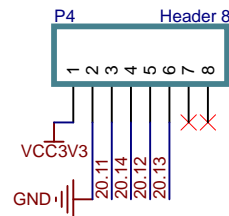


1.无刷电机1与电机信号2、编码器1引脚复用
2.无刷电机2与电机信号2、编码器2引脚复用

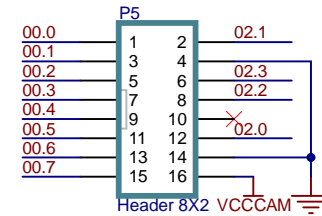
屏幕接口



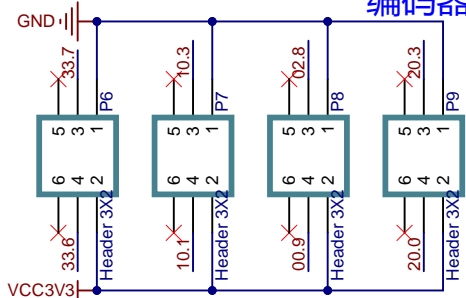
姿态传感器接口



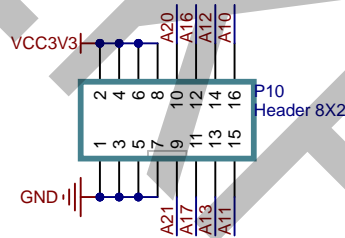
摄像头接口



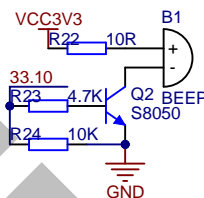
编码器接口



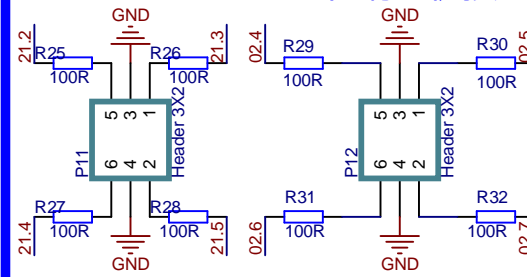
外接ADC接口



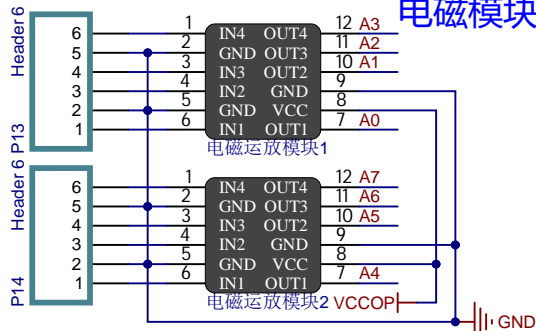
蜂鸣器



有刷电机接口

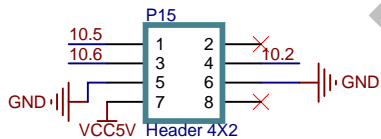


电磁模块接口

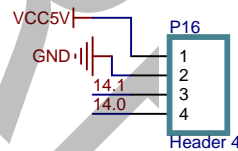


1.电磁运放模块1、2是逐飞科技OPA4377运放模块插座，在PCB上对应器件为两个1x6P直插排座，并不是运放芯片！
2.参赛选手自己画原理图时，可以将运放模块电路集成在主板上；也可以自行制作运放模块，只在主板上放模块接口。

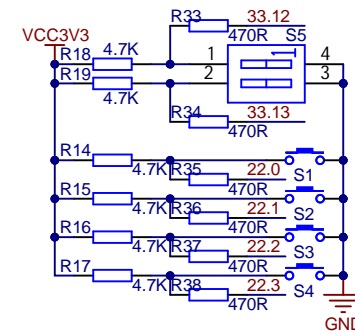
无线串口模块



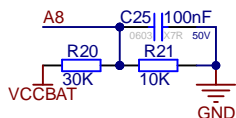
串口接口



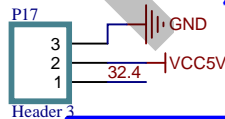
按键



电量测压



停车检测



Title: TC264&3xx_MotherBoard_Device

Size: A4 Author: 路飞 Revision: 2.5

Date: 2022/3/8 Time: 15:28:14 Sheet: 3 of: 3

成都逐飞科技

