

1

2

3

4

版本号	修订日期	修订记录
-----	------	------

V1.0.0.0	2025-11-22	初始版本。
----------	------------	-------

A

A

B

B

C

C

D

D

版权所有，保留一切权利。  
 本公司致力于产品的不断改善和功能升级，内容如有改动，恕不另行通知。

在此文件中，仅以版本号前两位(发行版)，划分版本之间的区别。

**Title:** TC264\_BTБ\_缩微主板

**Author:** 路飞

**Subtitle:** Revision

**Revision:** V1.0.0.0

**Size:** A4

**Date:** 2025/12/6

**Time:** 16:04:52

**Sheet:** 1

**of:** 5



1

2

3

4

1

2

3

4

A

A

B

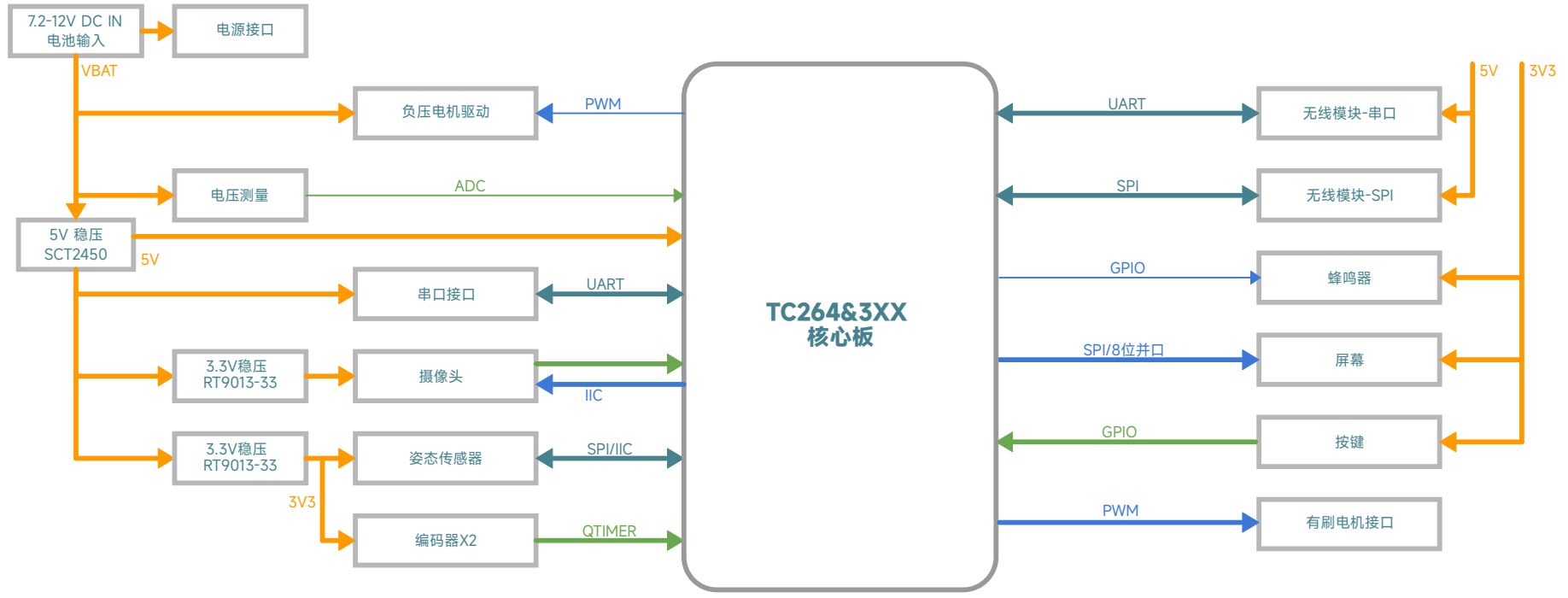
B

C

C

D

D



图例:



Title: TC264_BTБ_缩微主板		Author: 路飞	
Subtitle: BlockDiagram		Revision: V1.0.0.0	
Size: A4	Date: 2025/12/6	Time: 16:04:52	Sheet: 2 of: 5



1

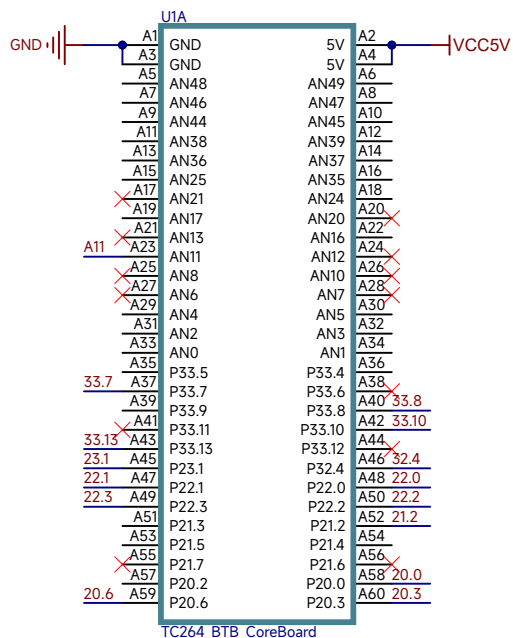
2

3

4

外设	功能	对应引脚
摄像头	PLCK	14.3
	VSY	33.7
	Tx	32.4
	Rx	33.13
	D0-D7	00.0-00.7
屏幕	SCK	15.3
	MOSI	15.5
	RST	15.1
	DC	15.0
	CS	15.2
	BLK	15.4
	D0-D3	02.0-02.3
	D4-D7	13.0-13.3
姿态传感器	SCK	20.11
	MOSI	20.14
	MISO	20.12
	CS	20.13
编码器	A	02.8
	B	00.9
电压测量	A	20.3
	B	20.0

外设	功能	对应引脚
蜂鸣器	IO	33.10
无线模块	SCK	22.3
	MOSI	22.0
	MISO	22.1
	CS	22.2
	RST	23.1
	INT	15.8
无线模块	Tx	10.5
	Rx	10.6
	RTS	33.8
	RST	11.6
负压电机	PWM	21.2
串口	Tx	15.6
	Rx	15.7
按键	IO	20.6
	IO	20.7
	IO	11.2
	IO	11.3
	IO	11.3
电机	PWM	11.9
	PWM	11.10
	PWM	11.11
	PWM	11.12



母座型号: SGDBF-08-060P-H30

引脚表

Title: TC264\_BTБ\_缩微主板

Author: 路飞

Subtitle: MCU

Revision: V1.0.0.0

Size: A4

Date: 2025/12/6

Time: 16:04:52

Sheet: 3

of: 5

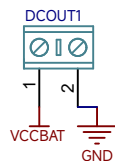


## 电源接口/开关

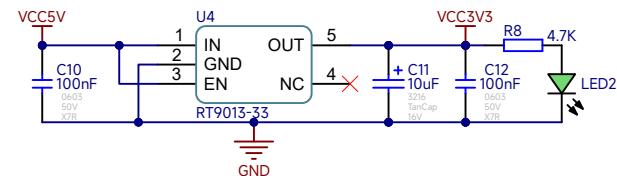


此电路为解决开关打火损耗而设计，可以用普通开关代替

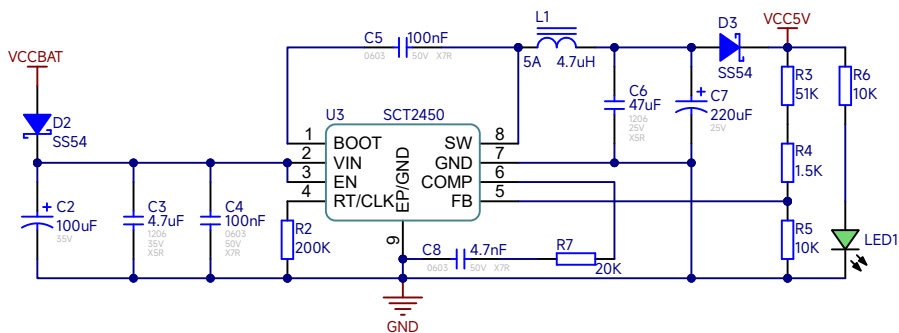
## 电机电源接口



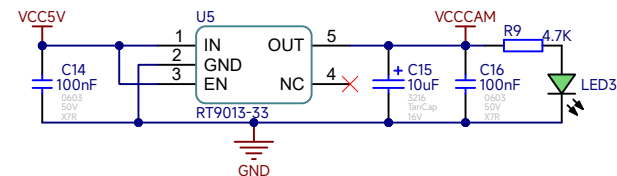
## 3V3电源



## 5V电源



## 摄像头电源



Title: TC264\_BT\_B\_缩微主板

Author: 路飞

Subtitle: PWR

Revision: V1.0.0.0

Size: A4

Date: 2025/12/6

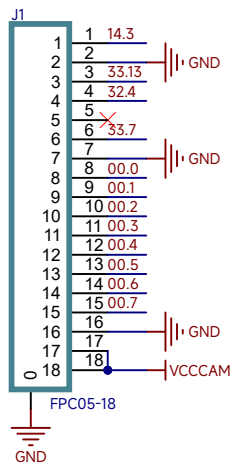
Time: 16:04:52

Sheet: 4

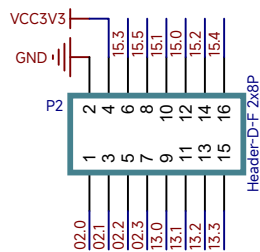
of: 5



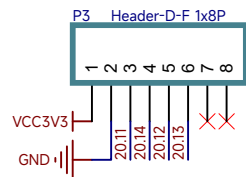
### 摄像头接口



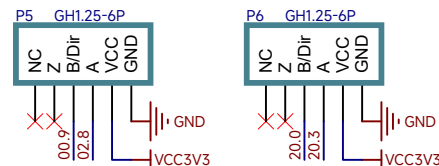
### 屏幕接口



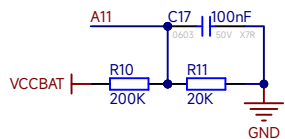
### 姿态传感器接口



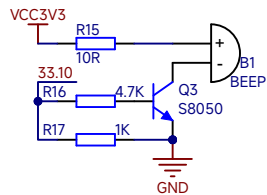
### 编码器接口



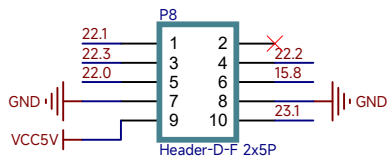
### 电压测量



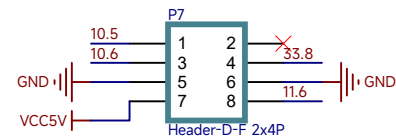
### 蜂鸣器



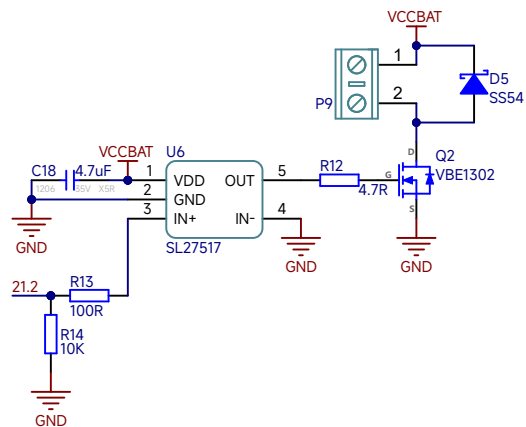
### 无线模块-SPI



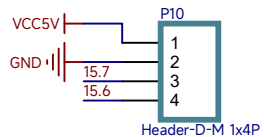
### 无线模块-串口



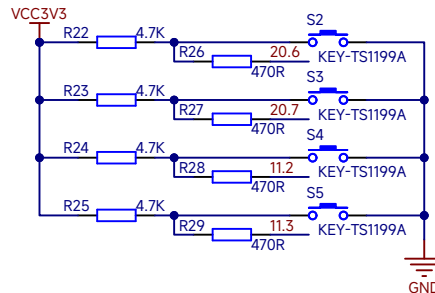
### 负压电机接口



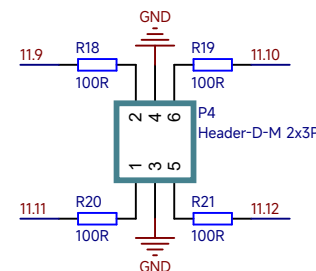
### 串口接口



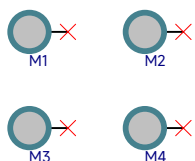
### 按键



### 有刷电机接口



### 定位孔



Title: TC264\_BTБ\_缩微主板

Author: 路飞

Subtitle: Device

Revision: V1.0.0.0

Size: A4

Date: 2025/12/6

Time: 16:04:52

Sheet: 5

of: 5

