

1

2

3

4

| 版本号 | 修订日期 | 修订记录 |
|-----|------|------|
|-----|------|------|

|          |            |  |
|----------|------------|--|
| V2.5.0.0 | 2022-03-08 | 初始版本。  |
| V2.6.0.0 | 2022-12-15 | 支持24V供电;<br>修改开关电路;<br>修改5V电源稳压芯片为SPIN28STER;<br>修改按键GPIO信号引脚、修改蜂鸣器信号下拉电阻为1K;<br>删除ADC接口、串口接口;<br>无线模块-串口增加CMD(RST)引脚;<br>增加无线串口-SPI接口、TOF模块接口、定位模块接口。 |

|          |            |                                  |
|----------|------------|----------------------------------|
| V2.6.1.0 | 2023-03-16 | 修改运放、电压测量引脚;<br>修改拨码开关、磁铁感应接口引脚。 |
|----------|------------|----------------------------------|

|          |            |         |
|----------|------------|---------|
| V2.6.2.0 | 2023-03-22 | 修改按键引脚。 |
|----------|------------|---------|

|          |            |                       |
|----------|------------|-----------------------|
| V3.0.0.0 | 2025-03-20 | 修改外设引脚;<br>添加一个摄像头接口。 |
|----------|------------|-----------------------|

|          |            |                |
|----------|------------|----------------|
| V3.0.1.0 | 2025-03-29 | 修改摄像头的TX和RX引脚。 |
|----------|------------|----------------|

|          |            |                                |
|----------|------------|--------------------------------|
| V3.0.2.0 | 2025-04-03 | 更改按键封装;<br>修改摄像头丝印;<br>删除拨码开关。 |
|----------|------------|--------------------------------|

版权所有，保留一切权利。  
本公司致力于产品的不断改善和功能升级，内容如有改动，恕不另行通知。

在此文件中，仅以版本号前两位(发行版)，划分版本之间的区别。

Title: TC264\_主板

Subtitle: Revision

Size: A4

Date: 2025/8/8

Time: 13:59:00

Sheet: 1

of: 5

Author: 贝果

Revision: V3.0.2.0

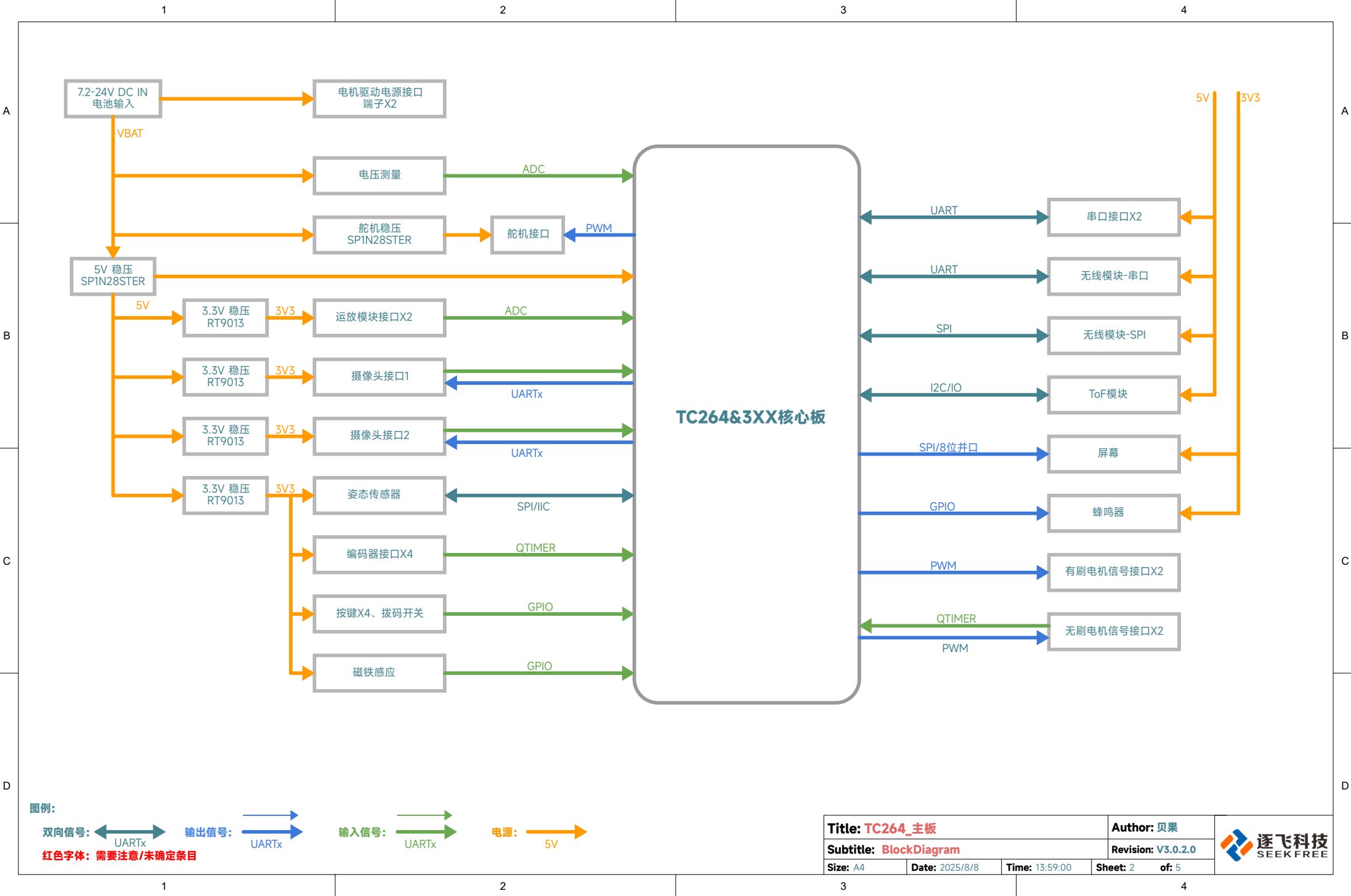


1

2

3

4

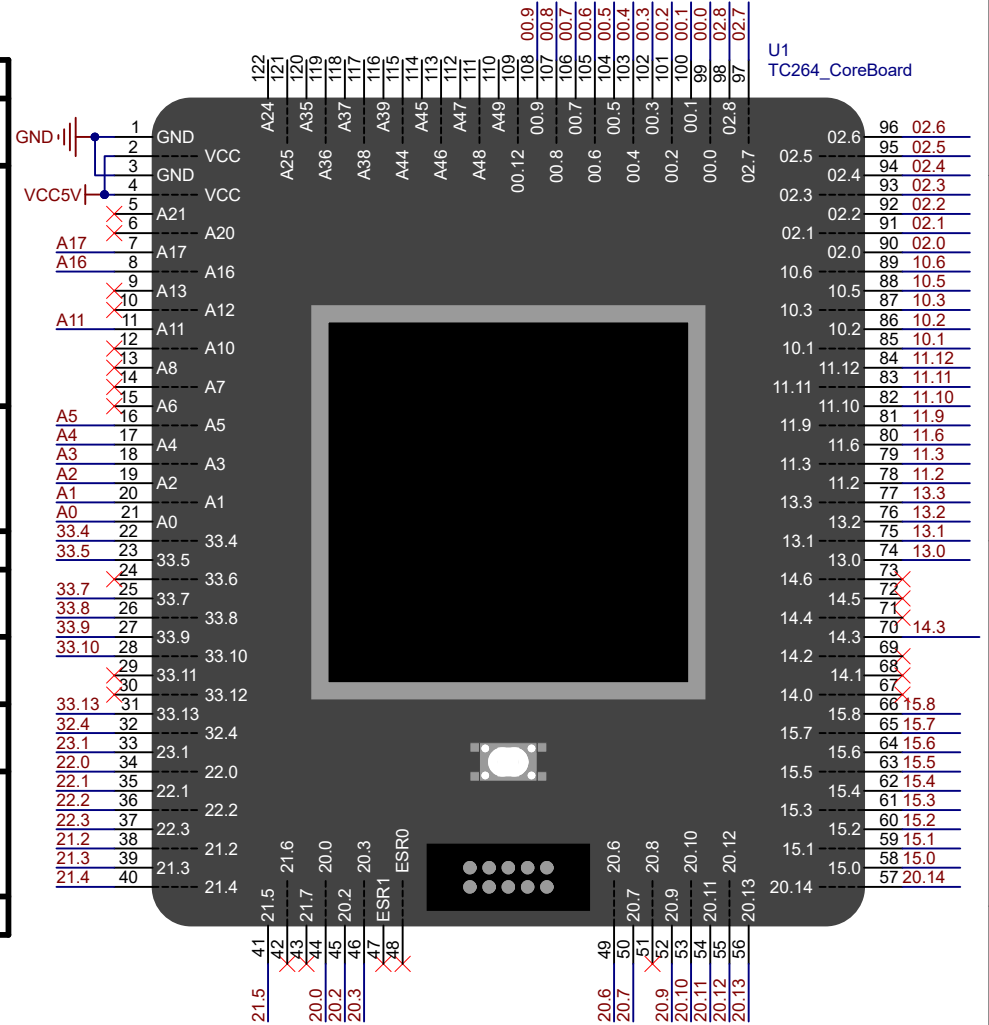


| 外设   | 功能    | 对应引脚                     |
|------|-------|--------------------------|
| 摄像头1 | PCLK  | 14.3                     |
|      | VSY   | 33.7                     |
|      | Tx    | 32.4                     |
|      | Rx    | 33.13                    |
|      | D0-D7 | 00.0-00.7                |
| 摄像头2 | PCLK  | 10.2                     |
|      | VSY   | 10.3 <small>引脚复用</small> |
|      | Tx    | 13.0                     |
|      | Rx    | 13.1                     |
|      | D0-D3 | 02.0-02.3                |
|      | D4-D5 | 02.4-02.5                |
| 编码器  | A     | 02.8 <small>引脚复用</small> |
|      | B     | 00.9 <small>引脚复用</small> |
|      | A     | 02.6 <small>引脚复用</small> |
|      | B     | 02.7 <small>引脚复用</small> |
|      | A     | 20.3 <small>引脚复用</small> |
|      | B     | 20.0 <small>引脚复用</small> |
| 屏幕接口 | SCK   | 15.3                     |
|      | MOSI  | 15.5                     |
|      | RST   | 15.1                     |
|      | DC    | 15.0                     |
|      | CS    | 15.2                     |
|      | BLK   | 15.4                     |
|      | D0-D3 | 02.0-02.3                |
|      | D4-D5 | 13.0-13.1                |
|      | D6-D7 | 13.2-13.3                |

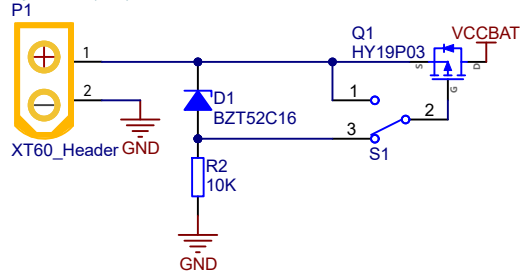
| 外设      | 功能                       | 对应引脚                      |
|---------|--------------------------|---------------------------|
| 姿态传感器   | SCK                      | 20.11                     |
|         | MOSI                     | 20.14                     |
|         | MISO                     | 20.12                     |
|         | CS                       | 20.13                     |
| ToF接口   | SCL                      | 33.4                      |
|         | SDA                      | 33.5                      |
|         | IO                       | 20.2                      |
| 有刷电机    | PWM                      | 11.9                      |
|         | PWM                      | 11.10                     |
|         | PWM                      | 11.11 <small>引脚复用</small> |
|         | PWM                      | 11.12 <small>引脚复用</small> |
|         | PWM                      | 21.2                      |
|         | PWM                      | 21.3                      |
|         | PWM                      | 21.4 <small>引脚复用</small>  |
| PWM     | 21.5 <small>引脚复用</small> |                           |
| 无刷电机    | A                        | 02.8                      |
|         | B                        | 00.9                      |
|         | DIR                      | 11.11                     |
|         | PWM                      | 11.12                     |
| 无线模块SPI | A                        | 20.3                      |
|         | B                        | 20.0                      |
|         | DIR                      | 21.4                      |
|         | PWM                      | 21.5                      |

| 外设     | 功能  | 对应引脚  |
|--------|-----|-------|
| 电池电压   | ADC | A11   |
| 运放     | ADC | A0    |
|        | ADC | A1    |
|        | ADC | A2    |
|        | ADC | A3    |
|        | ADC | A4    |
|        | ADC | A5    |
|        | ADC | A16   |
| 按键     | IO  | 20.6  |
|        | IO  | 20.7  |
|        | IO  | 11.2  |
|        | IO  | 11.3  |
| 蜂鸣器    | IO  | 33.10 |
| 串口接口   | Tx  | 15.6  |
|        | Rx  | 15.7  |
| 无线模块串口 | Tx  | 20.10 |
|        | Rx  | 20.9  |
| 磁铁感应   | IO  | 00.8  |
| 无线模块   | Tx  | 10.5  |
|        | Rx  | 10.6  |
|        | RTS | 33.8  |
|        | RST | 11.6  |
| 舵机     | PWM | 33.9  |

引脚表

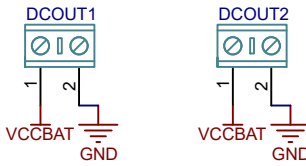


### 电源接口/开关

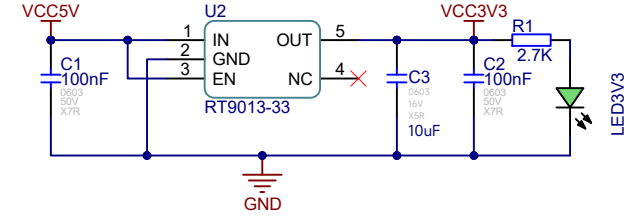


此电路为解决开关打火损耗而设计，可以用普通开关代替

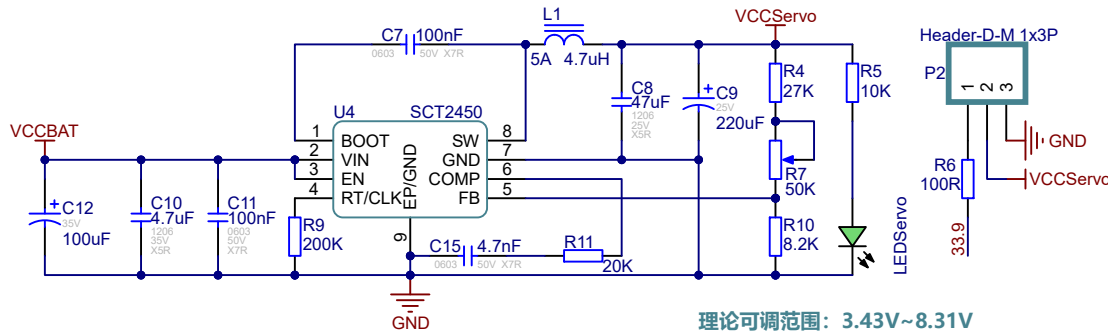
### 电机电源接口



### 3V3电源

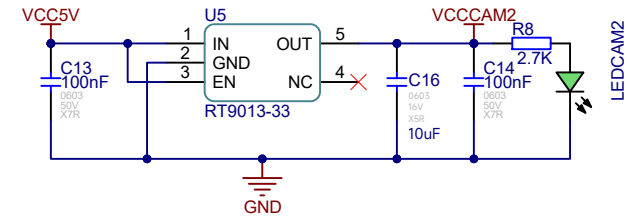
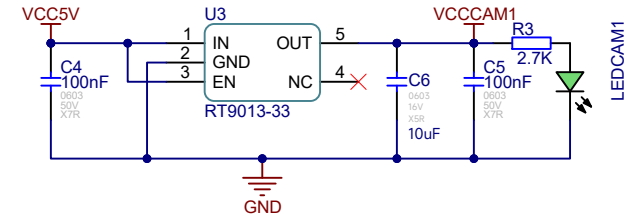


### 舵机电源

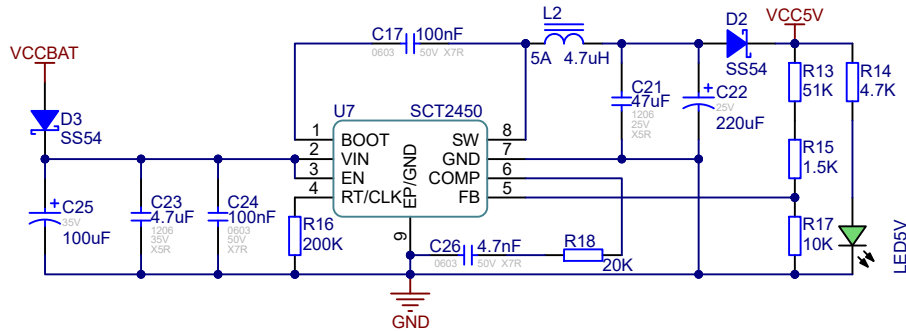


理论可调范围：3.43V~8.31V

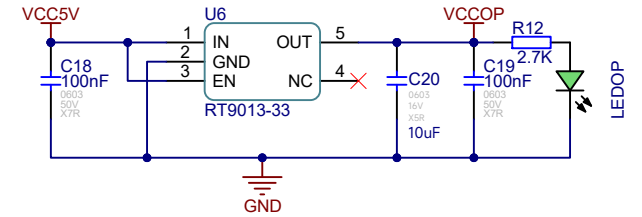
### 摄像头电源



### 5V电源



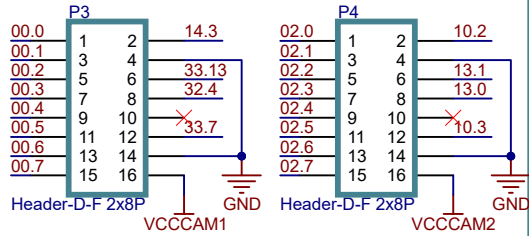
### 运放电源



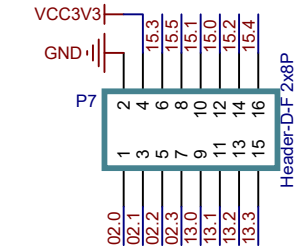
|                        |                |                           |                |
|------------------------|----------------|---------------------------|----------------|
| Title: <b>TC264_主板</b> |                | Author: 贝果                |                |
| Subtitle: <b>Power</b> |                | Revision: <b>V3.0.2.0</b> |                |
| Size: A4               | Date: 2025/8/8 | Time: 13:59:00            | Sheet: 4 of: 5 |



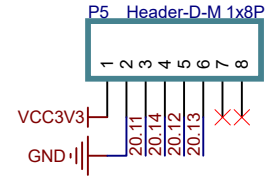
### 摄像头接口



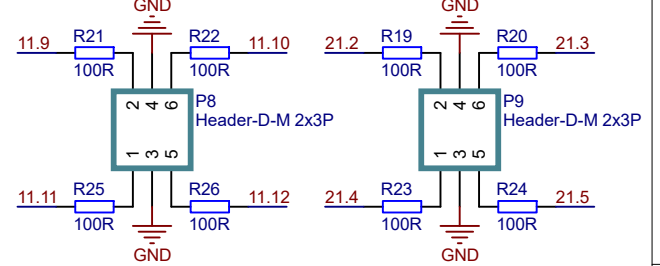
### 屏幕接口



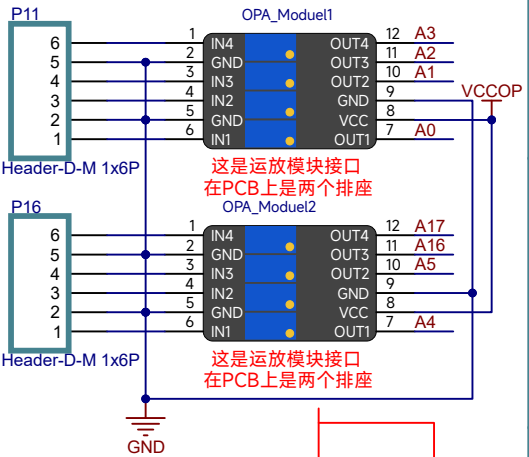
### 姿态传感器接口



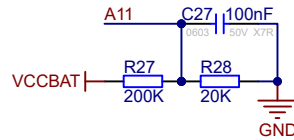
### 有刷电机接口



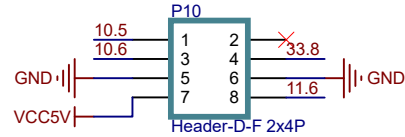
### 电磁运放模块接口



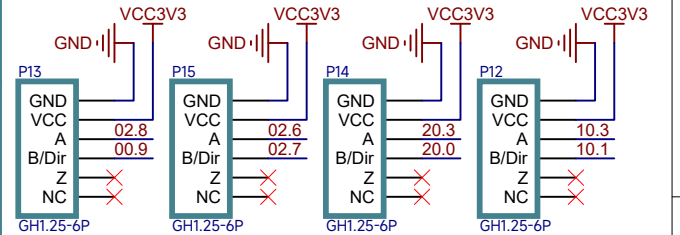
### 电压测量



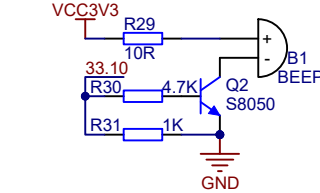
### 无线模块-串口



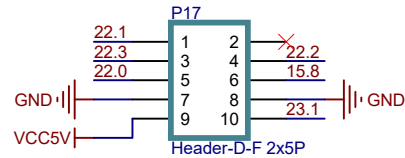
### 编码器接口



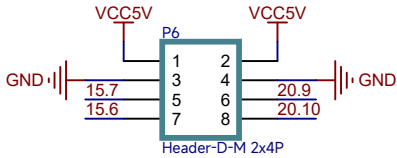
### 蜂鸣器



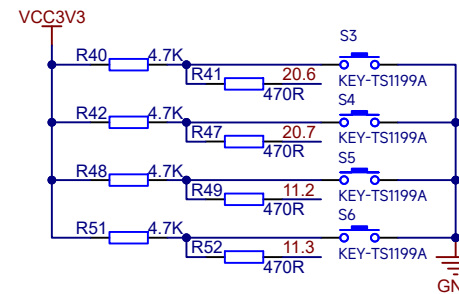
### 无线模块-SPI



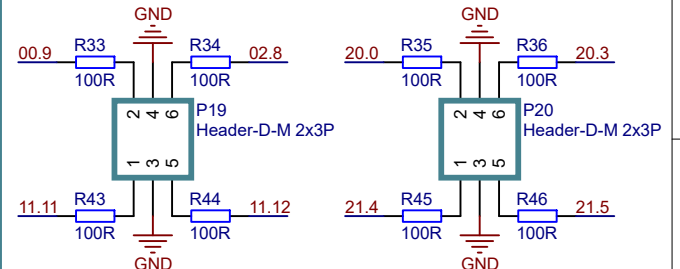
### 串口接口



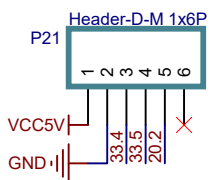
### 按键&拨码开关



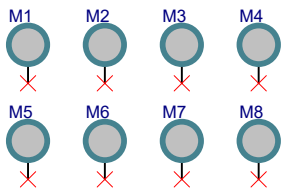
### 无刷电机接口



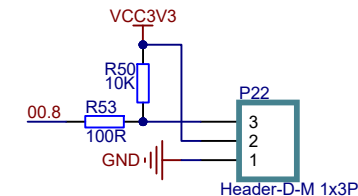
### ToF接口



### 定位孔



### 磁铁感应模块



- 1.摄像头2、编码器2与编码器4与屏幕引脚复用
- 2.编码器1与编码器3、无刷电机1与无刷电机2引脚复用
- 3.有刷电机1与有刷电机2、无刷电机1与无刷电机2引脚复用

|                  |                |                    |                |
|------------------|----------------|--------------------|----------------|
| Title: TC264_主板  |                | Author: 贝果         |                |
| Subtitle: Device |                | Revision: V3.0.2.0 |                |
| Size: A4         | Date: 2025/8/8 | Time: 13:59:00     | Sheet: 5 of: 5 |

