

1

2

3

4

版本号	修订日期	修订记录
-----	------	------

A

A

V2.5.0.0	2022-03-08	初始版本。
V2.6.0.0	2022-12-15	支持24V供电; 修改开关电路; 修改5V电源稳压芯片为SPIN28STER; 修改按键GPIO信号引脚、修改蜂鸣器信号下拉电阻为1K; 删除ADC接口、串口接口; 无线模块-串口增加CMD(RST)引脚; 增加无线串口-SPI接口、TOF模块接口、定位模块接口。

B

B

V2.6.1.0	2023-03-16	修改运放、电压测量引脚; 修改拨码开关、磁铁感应接口引脚。
V2.6.2.0	2023-03-22	修改按键引脚。
V3.0.0.0	2025-03-20	修改外设引脚; 添加一个摄像头接口。
V3.0.1.0	2025-03-29	修改摄像头的TX和RX引脚。
V3.0.2.0	2025-04-03	更改按键封装; 修改摄像头丝印; 删除拨码开关。

C

C

D

D

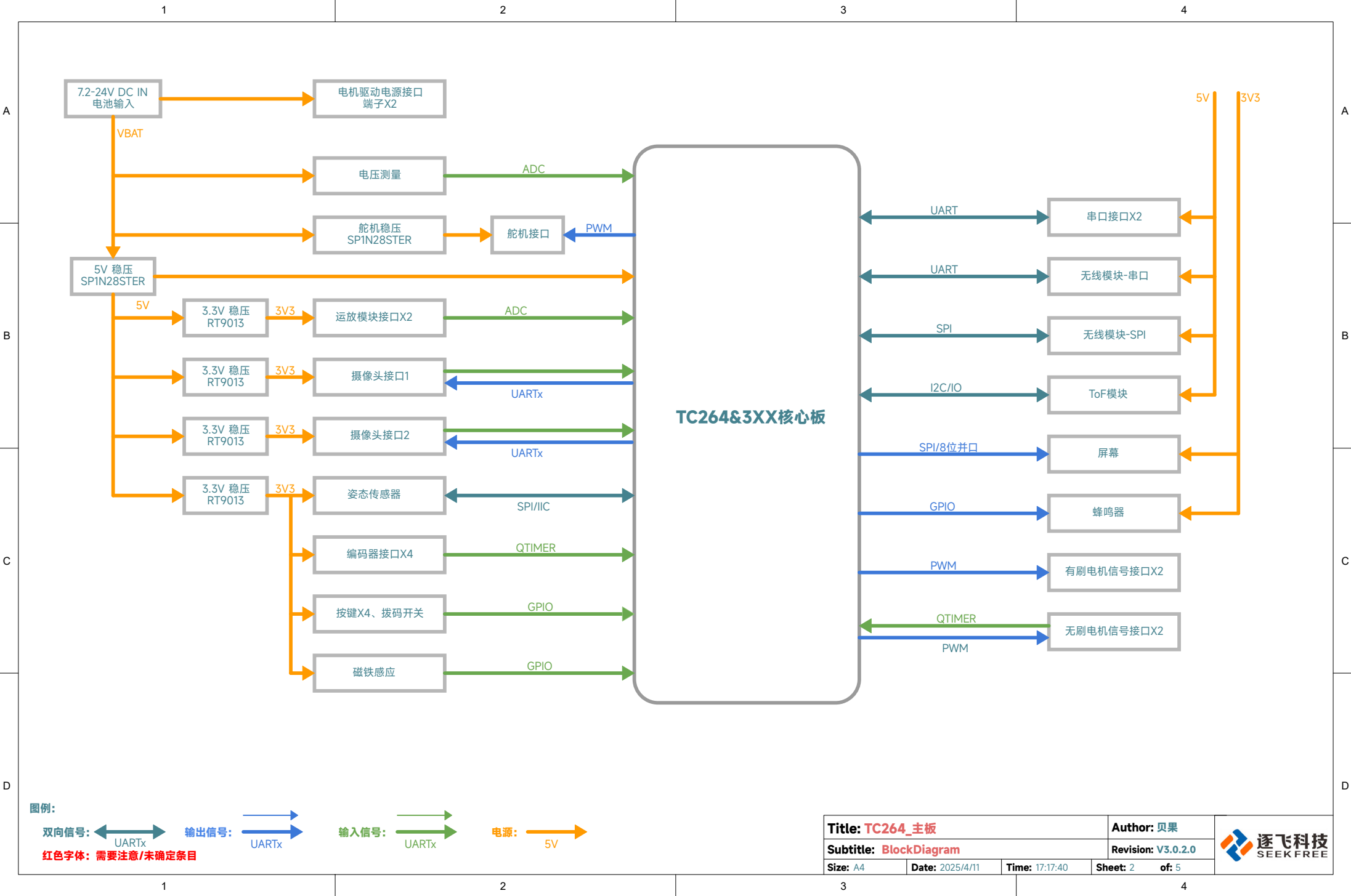
<p>版权所有，保留一切权利。 本公司致力于产品的不断改善和功能升级，内容如有改动，恕不另行通知。</p>		<p>Title: TC264_主板</p>		<p>Author: 贝果</p>	
<p>在此文件中，仅以版本号前两位(发行版)，划分版本之间的区别。</p>		<p>Subtitle: Revision</p>		<p>Revision: V3.0.2.0</p>	
<p>Size: A4</p>	<p>Date: 2025/4/11</p>	<p>Time: 17:17:40</p>	<p>Sheet: 1</p>	<p>of: 5</p>	

1

2

3

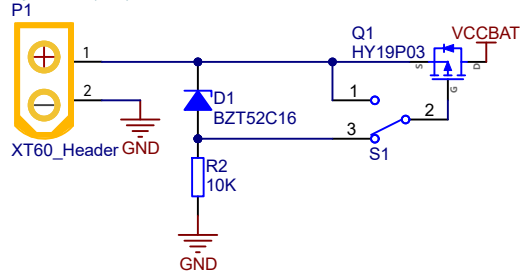
4



Title: TC264_主板		Author: 贝果	
Subtitle: BlockDiagram		Revision: V3.0.2.0	
Size: A4	Date: 2025/4/11	Time: 17:17:40	Sheet: 2 of: 5

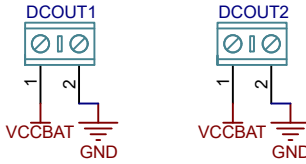


电源接口/开关

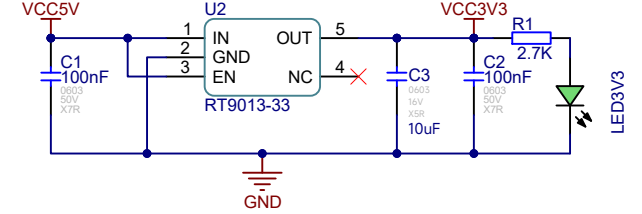


此电路为解决开关打火损耗而设计，可以用普通开关代替

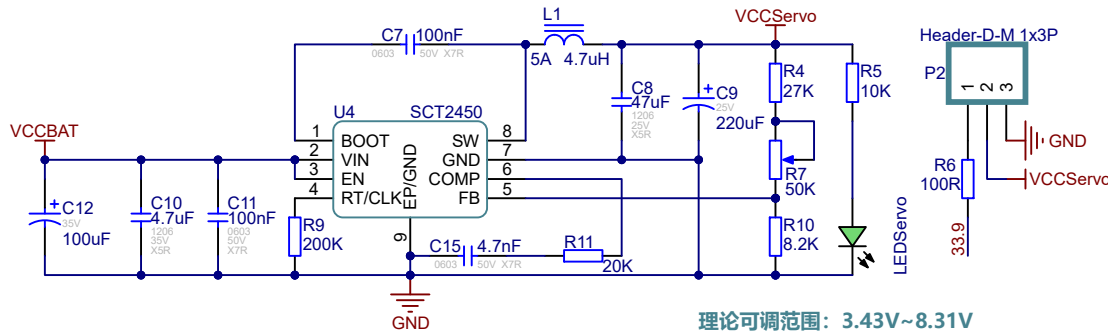
电机电源接口



3V3电源

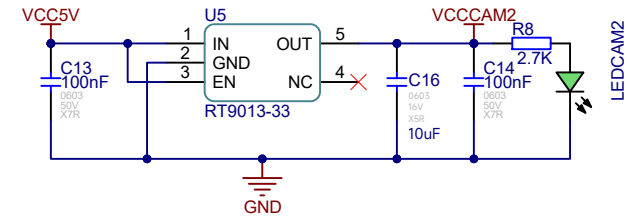
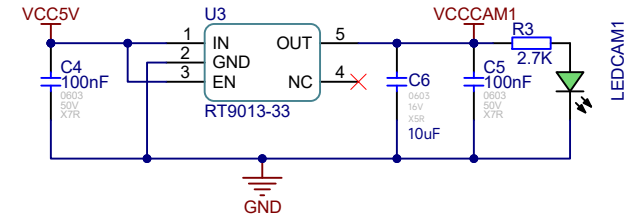


舵机电源

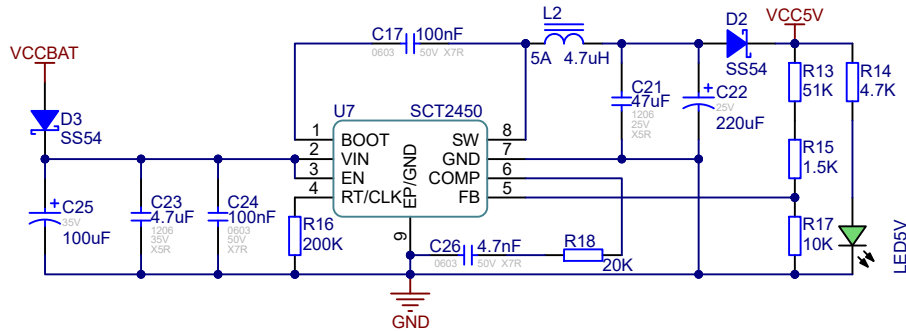


理论可调范围：3.43V~8.31V

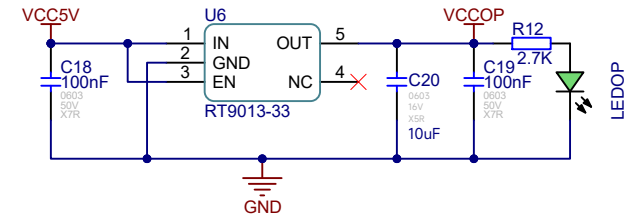
摄像头电源



5V电源



运放电源



Title: TC264_主板

Author: 贝果

Subtitle: Power

Revision: V3.0.2.0

Size: A4

Date: 2025/4/11

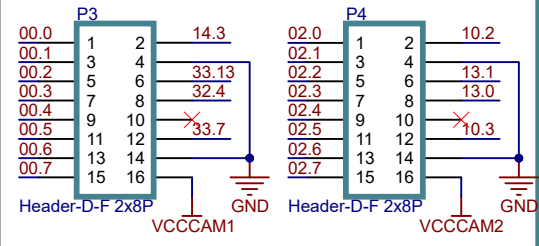
Time: 17:17:40

Sheet: 4

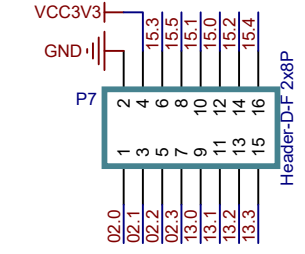
of: 5



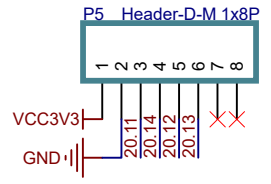
摄像头接口



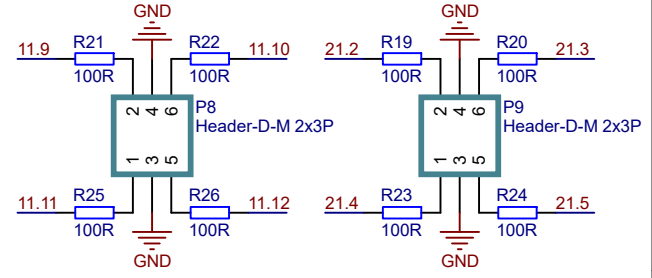
屏幕接口



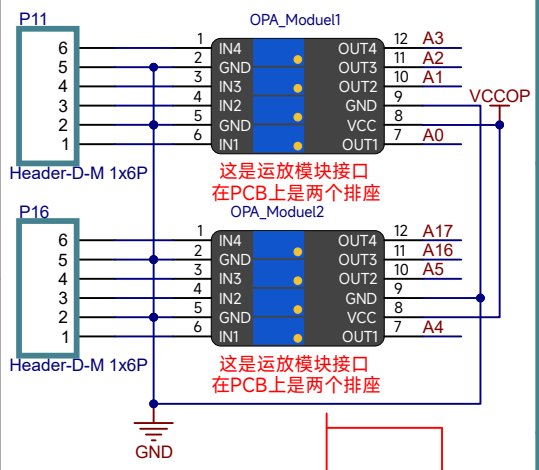
姿态传感器接口



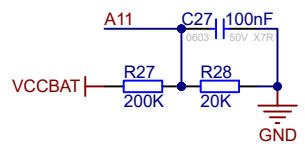
有刷电机接口



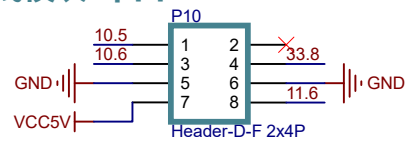
电磁运放模块接口



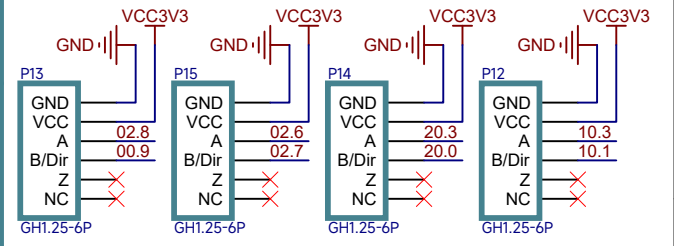
电压测量



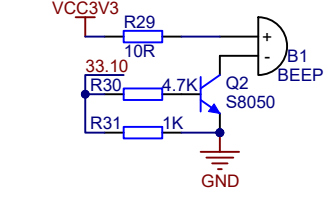
无线模块-串口



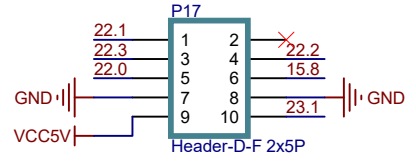
编码器接口



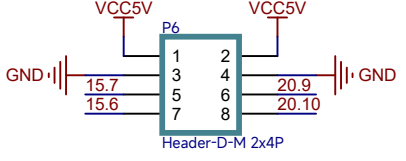
蜂鸣器



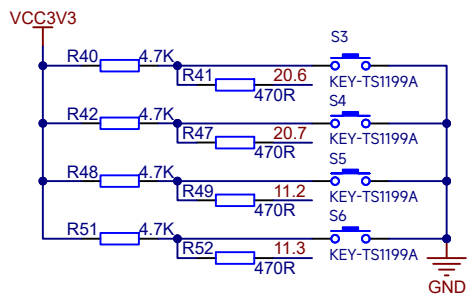
无线模块-SPI



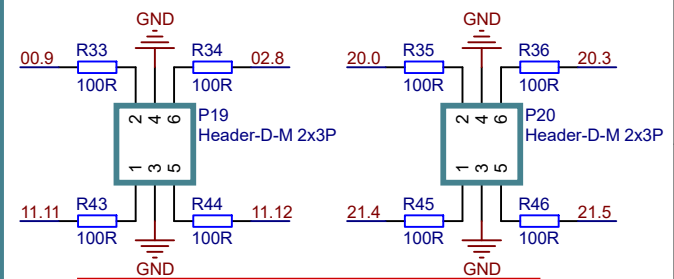
串口接口



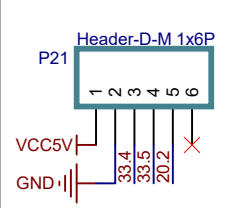
按键&拨码开关



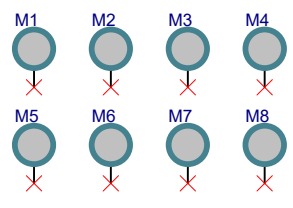
无刷电机接口



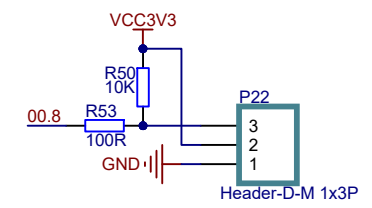
ToF接口



定位孔



磁铁感应模块



- 1.摄像头2、编码器2与编码器4与屏幕引脚复用
- 2.编码器1与编码器3、无刷电机1与无刷电机2引脚复用
- 3.有刷电机1与有刷电机2、无刷电机1与无刷电机2引脚复用

Title: TC264_主板		Author: 贝果	
Subtitle: Device		Revision: V3.0.2.0	
Size: A4	Date: 2025/4/11	Time: 17:17:40	Sheet: 5 of: 5

